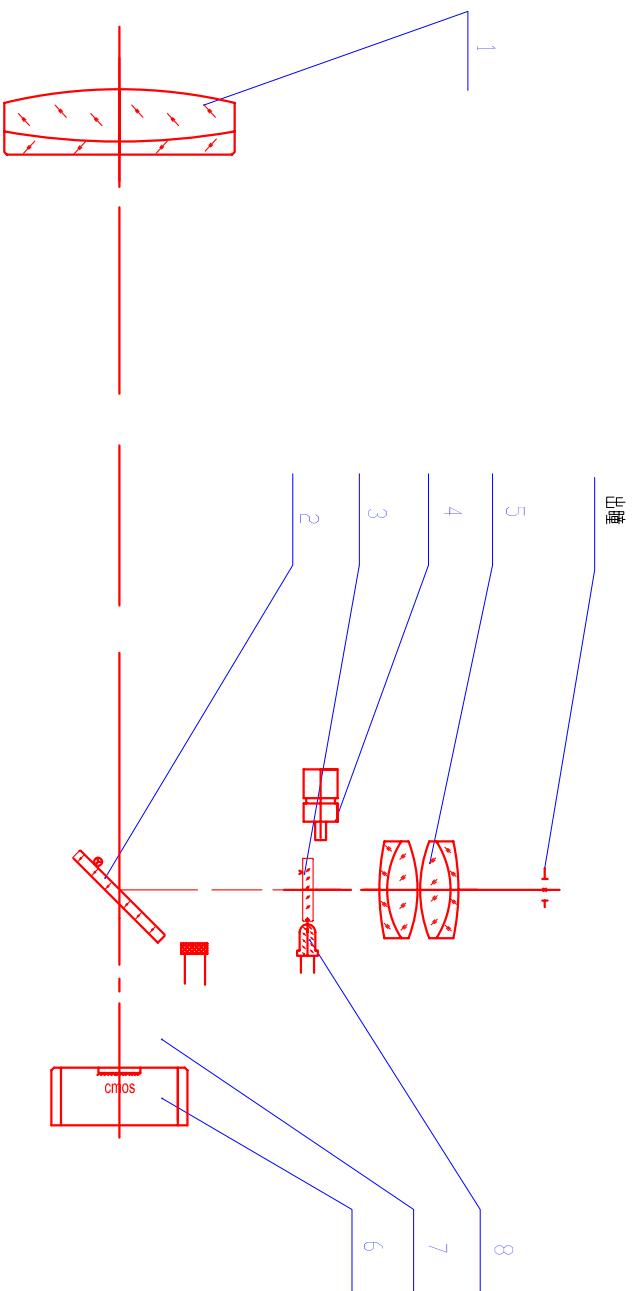


光学性能

名称	公称值	最小值	最大值	注
放大率	9.5 \times	9.0 \times	不限	
视场	3°	2°-50'	不限	
出瞳直径	$\phi 41$	$\phi 41$	不限	中心波长为632.8nm，出瞳内任意位置直径 $\phi 14$ ，非球面，非球面曲率半径
出瞳距离	16.5	15	不限	



序号	代号	名称	数量	备注
8	0-28	高亮度发光二极管	1	红光 $\phi 3$
7	0-30	硫化镉光敏电阻	1	
6	0-010	CMOS组件	1	外配
5	0-06	对称目镜	1	部件
4	0-04	半导体激光器	1	部件
3	0-24	分划板	1	
2	0-29	棱镜	1	
1	0-02	胶合物镜	1	部件

序号	代号	名称	数量	备注
8	$\phi 4$	$\phi 3$	—	5(6)
7	$\phi 5$	$\phi 5$	—	2
6	$\diamond 26 \times 26$	0.33英寸	—	12
5	$\phi 18.5$	$\phi 17$	1.3 \times	$\phi 17$
4	$\phi 6.5$	$\phi 2.5$	—	13.5
3	$\phi 12$	$\phi 10$	—	2
2	$\diamond 23 \times 16$	—	—	2
1	$\phi 44$	$\phi 40$	—	12.5

序号	外径/内径尺寸	镜框尺寸D01	h1	镜框尺寸D02	h2	中心厚度
8	$\phi 4$	$\phi 3$	—	—	—	5(6)
7	$\phi 5$	$\phi 5$	—	—	—	2
6	$\diamond 26 \times 26$	0.33英寸	—	—	—	12
5	$\phi 18.5$	$\phi 17$	1.3 \times	$\phi 17$	1.3 \times	15.1
4	$\phi 6.5$	$\phi 2.5$	—	—	—	13.5
3	$\phi 12$	$\phi 10$	—	$\phi 10$	—	2
2	$\diamond 23 \times 16$	—	—	—	—	2
1	$\phi 44$	$\phi 40$	—	$\phi 40$	—	12.5

责任	签字
制图	
绘图	
审核	
校对	

光学系统图

所属	装配号	图样	标记	重量	比例
光学系统图		S			1:1

所属	装配号	图样	标记	重量	比例
光学系统图		S			1:1

所属	装配号	图样	标记	重量	比例
光学系统图		S			1:1

所属	装配号	图样	标记	重量	比例
光学系统图		S			1:1

所属	装配号	图样	标记	重量	比例
光学系统图		S			1:1

所属	装配号	图样	标记	重量	比例
光学系统图		S			1:1

所属	装配号	图样	标记	重量	比例
光学系统图		S			1:1

所属	装配号	图样	标记	重量	比例
光学系统图		S			1:1

所属	装配号	图样	标记	重量	比例
光学系统图		S			1:1

所属	装配号	图样	标记	重量	比例
光学系统图		S			1:1

所属	装配号	图样	标记	重量	比例
光学系统图		S			1:1

所属	装配号	图样	标记	重量	比例
光学系统图		S			1:1

所属	装配号	图样	标记	重量	比例
光学系统图		S			1:1

所属	装配号	图样	标记	重量	比例
光学系统图		S			1:1

所属	装配号	图样	标记	重量	比例
光学系统图		S			1:1

所属	装配号	图样	标记	重量	比例
光学系统图		S			1:1

所属	装配号	图样	标记	重量	比例
光学系统图		S			1:1

所属	装配号	图样	标记	重量	比例
光学系统图		S			1:1

所属	装配号	图样	标记	重量	比例
光学系统图		S			1:1

所属	装配号	图样	标记	重量	比例
光学系统图		S			1:1

所属	装配号	图样	标记	重量	比例
光学系统图		S			1:1

所属	装配号	图样	标记	重量	比例
光学系统图		S			1:1

所属	装配号	图样	标记	重量	比例
光学系统图		S			1:1

所属	装配号	图样	标记	重量	比例
光学系统图		S			1:1

所属	装配号	图样	标记	重量	比例
光学系统图		S			1:1

所属	装配号	图样	标记	重量	比例
光学系统图		S			1:1

所属	装配号	图样	标记	重量	比例
光学系统图		S			1:1

所属	装配号	图样	标记	重量	比例
光学系统图		S			1:1

所属	装配号	图样	标记	重量	比例
光学系统图		S			1:1

所属	装配号	图样	标记	重量	比例
光学系统图		S			1:1

所属	装配号	图样	标记	重量	比例
光学系统图		S			1:1

所属	装配号	图样	标记	重量	比例
光学系统图		S			1:1

所属	装配号	图样	标记	重量	比例
光学系统图		S			1:1

所属	装配号	图样	标记	重量	比例
光学系统图		S			1:1

所属	装配号	图样	标记	重量	比例
光学系统图		S			1:1

所属	装配号	图样	标记	重量	比例
光学系统图		S			1:1

所属	装配号	图样	标记	重量	比例
光学系统图		S			1:1

所属	装配号	图样	标记	重量	比例
光学系统图		S			1:1

所属	装配号	图样	标记	重量	比例
光学系统图		S			1:1

所属	装配号	图样	标记	重量	比例
光学系统图		S			1:1

所属	装配号	图样	标记	重量	比例
光学系统图		S			1:1

所属	装配号	图样	标记	重量	比例
光学系统图		S			1:1

所属	装配号	图样	标记	重量	比例
光学系统图		S			1:1

所属	装配号	图样	标记	重量	比例
光学系统图		S			1:1

所属	装配号	图样	标记	重量	比例
光学系统图		S			1:1

所属	装配号	图样	标记	重量	比例
光学系统图		S			1:1

所属	装配号	图样	标记	重量	比例
光学系统图		S			1:1

所属	装配号	图样	标记	重量	比例
光学系统图		S			1:1

所属	装配号	图样	标记	重量	比例
光学系统图		S			1:1

所属	装配号	图样	标记	重量	比例
光学系统图		S			1:1

所属	装配号	图样	标记	重量	比例
光学系统图		S			1:1

所属	装配号	图样	标记	重量	比例
光学系统图		S			1:1

所属	装配号	图样	标记	重量	比例
光学系统图		S			1:1

所属	装配号	图样	标记	重量	比例
光学系统图		S			1:1

所属	装配号	图样	标记	重量	比例
光学系统图		S			1:1

所属	装配号	图样	标记	重量	比例
光学系统图		S			1:1

所属	装配号	图样	标记	重量	比例
光学系统图		S			1:1

所属	装配号	图样	标记	重量	比例
光学系统图		S			1:1

所属	装配号	图样	标记	重量	比例
光学系统图		S			1:1

所属	装配号	图样	标记	重量	比例
光学系统图		S			1:1

所属	装配号	图样	标记	重量	比例
光学系统图		S			1:1

所属	装配号	图样	标记	重量	比例
光学系统图		S			1:1

所属	装配号	图样	标记	重量	比例
光学系统图		S			1:1

所属	装配号	图样	标记	重量	比例
光学系统图		S			1:1

所属	装配号	图样	标记	重量	比例
光学系统图		S			1:1

所属	装配号	图样	标记	重量	比例
光学系统图		S			1:1

所属	装配号
----	-----